

Edifice totalement reconstruit
après 14-18 - Béni en 1926

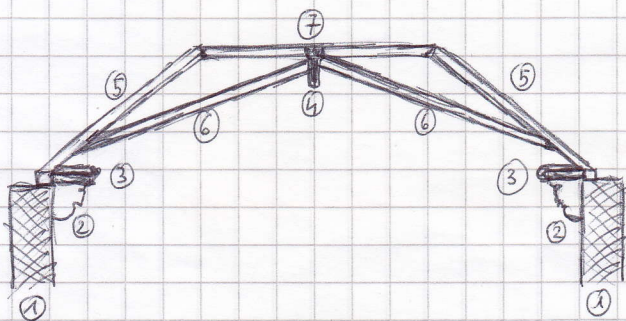
- Intéressante charpente

- Nef avec bas-côtés étroits
arcades plein cintre, piles
circulaires, chapiteaux à
feuilles d'acanthus

- Curieux clocher avec couverture
en bulbe

Maître autel + autels latéraux
en pierre, néo-romans (a)
pour le maître autel

2 banquettes de procession 19^e



- ① Mur gouttereau
- ② Corbeau
- ③ Blochet
- ④ Faux poinçon
- ⑤ Arbalétrier
- ⑥ ~~Arbalétrier~~ Sous-arbalétrier
- ⑦ Entrait ultra-mince