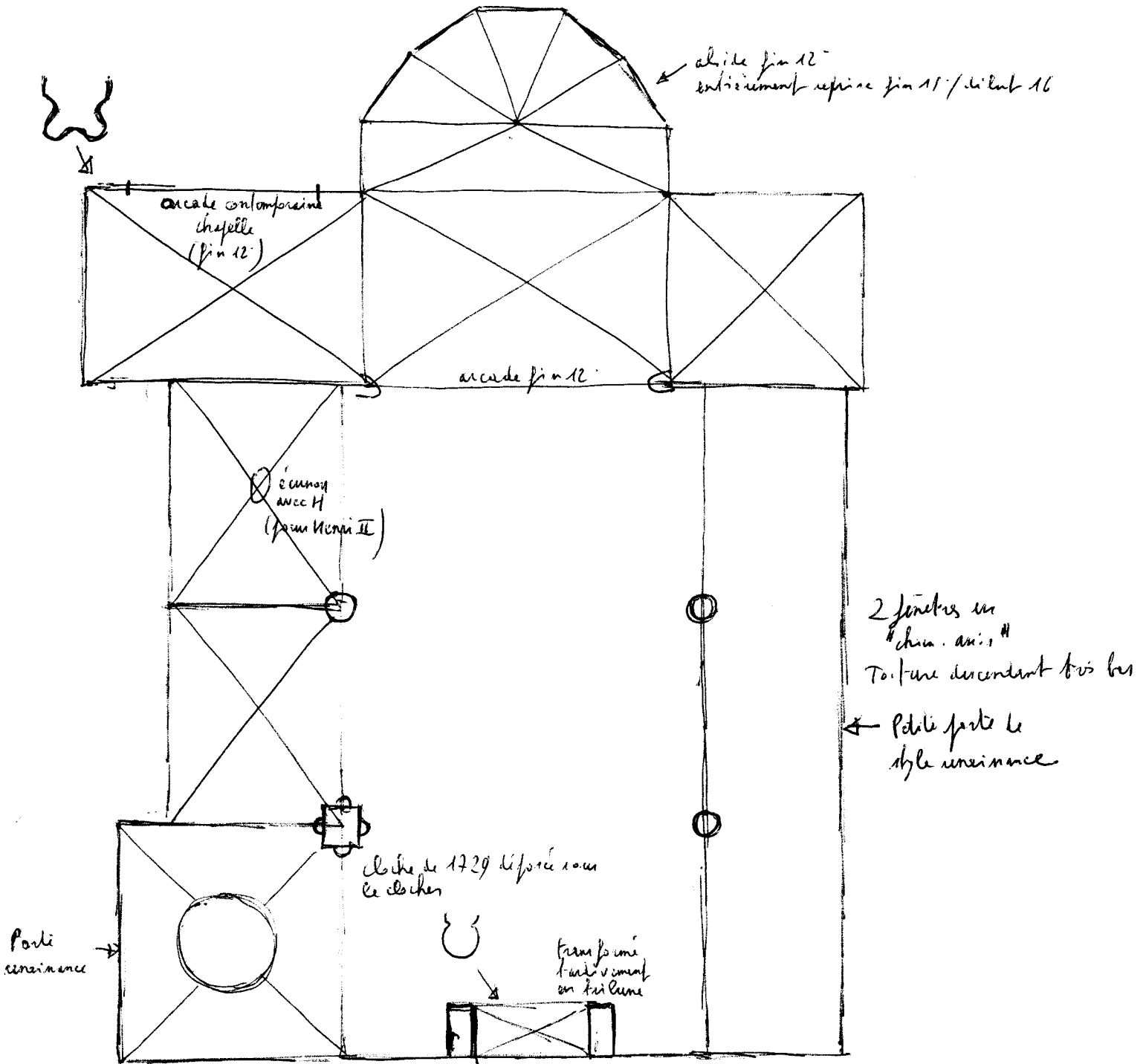


Obj: café au sud de l'église



- ① Vers 1150/60 - nef unique + façade avec tr. beau portail et (clocher) à voûte X
façade à comparer avec Aire-sur-Loire - 9 supports uniformes (plutôt base de clocher que trièbre)
- ② Fin 12 - clocher avec travée droite (cf arc triomphal) et abide à 7 pans (type Beaulieu) + corniches N → reste de corniche, avec chapelle - clocher à comparer avec ↗
- ③ Fin 11/début 16 - revêtement du clocher + chapelle sud (sans doute en remplacement d'un coin cloch 12 int)
- ④ Henri II - Reprise en sous-œuvre de la nef - clocher (non terminé) et lucarne N (voûte) plus un clocher voûté, mais pas réalisé